

年末融資

例年、年末ぎりぎりになって「年末資金」の申込みが殺到します。折角の申込みも、翌年になって融資を受けることとなる場合もあります。年末融資を利用される方はできるだけお早めにお申込みください。市の制度融資は表のとおりです。

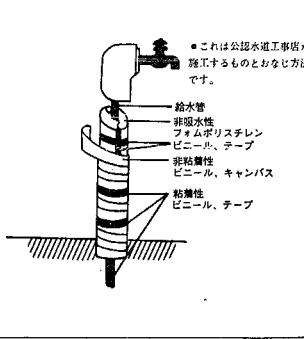
融資を希望される方は次の受付場所へ直接おいでください。

新潟市商業観光課(市役所5階 室28-1000番内線830番)

新潟市中小企業相談所(商工会館内)

園内野町商工会(内野とその周辺申込の方に限ります)

市の制度融資名	貸付限度	返済期間	融資対象
地方産業育成資金	円運、設備とも80万円	年七・五%	個人、法人
中小企業特別融資貸付金	円運、設備とも100万円	原則として12カ月以内	個人、法人
中小企業振興基金	設備 二〇〇万円以内 運転 一〇〇万円以内	返済三回以上	個人、法人
商業施設改善資金	設備 一〇〇万円以内 運転 一〇〇万円以内	返済三回以上	個人、法人



控除額などの一覧表

給付所得控除額.....13万円
定額控除額.....(53万円)
基礎控除額.....20万円
扶養控除額.....14万円

●老人扶養控除(70歳以上) 明治36年1月1日以前に生まれた人)で障害者に該当しない人16万円
ただし配偶者が同一の1人目の一般の扶養親族については15万円
障害者控除額.....12万円
ただし特別障害者については.....16万円
10万円
高齢者控除額.....12万円
勤労学生控除額(一年間の収入が43万2千円以下)の人.....12万円
通勤手当.....最高3万7千5百円まで無税
生命保険控除額(現行税率)の50% (最高2万円まで)

二万円以上の老人扶養控除

十二月はサラリーマンが一年間での年末調整が行われます。調整された税金を算出するにあたり、会社などの給与担当者が「二万円以上の老人扶養控除」を申告する必要があります。

●老人扶養控除(70歳以上) 明治36年1月1日以前に生まれた人)で障害者に該当しない人16万円
ただし配偶者が同一の1人目の一般の扶養親族については15万円
障害者控除額.....12万円
ただし特別障害者については.....16万円
10万円
高齢者控除額.....12万円
勤労学生控除額(一年間の収入が43万2千円以下)の人.....12万円
通勤手当.....最高3万7千5百円まで無税
生命保険控除額(現行税率)の50% (最高2万円まで)

水道管に冬じたくを

マイナス四度で凍結

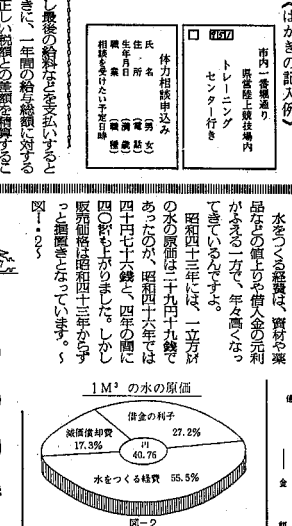
毎年冬になると凍結の被害。水道管は凍結すると破裂し、漏水の原因になります。凍結防止のために、マイナス四度の気温に耐えられるような材料で水道管を敷設することが必要です。

●凍結防止のために、マイナス四度の気温に耐えられるような材料で水道管を敷設することが必要です。

あなたの体力は?

12月の体力相対表。今月は16日。自分の体力の現状や家庭でできる運動方法を紹介します。

●体力相対表
12月の体力相対表
今月は16日



私道の舗装4520メートル

市が工事費の半を助成して、市民が残り半を負担する。この事業は、地域の交通利便を向上させるために行われている。

●私道の舗装4520メートル
市が工事費の半を助成して、市民が残り半を負担する。この事業は、地域の交通利便を向上させるために行われている。



掃くモットです
タスキンハイモク
4週間400円
初回のみ500円

タスキン万代

西堀内科

斉藤 洋

診療時間 AM 9:00~PM 6:00
新潟市西堀前通8 (大坂屋ビル3F)
TEL 28-7333 自宅66-1041

電化製品から電気工事まで.....
東北電力登録工事店
白井電機商会
本店 新潟市本町通七番町
電話22-0270・23-4713
支店 新潟市 電話44-3985

薬の購入は薬局薬店から!

保険薬局 畑新薬局

処方箋の調剤を致します

古町7 大和百貨店向
TEL (22) 4408

ボーナスは(積極貯蓄)

安田の貸付信託

元金保証 1口1万円

5年もの 年6.82%
2年もの 年5.95%

安田信託銀行
新潟支店 電話35191(代)
新潟市西堀通6(市役所となり)