

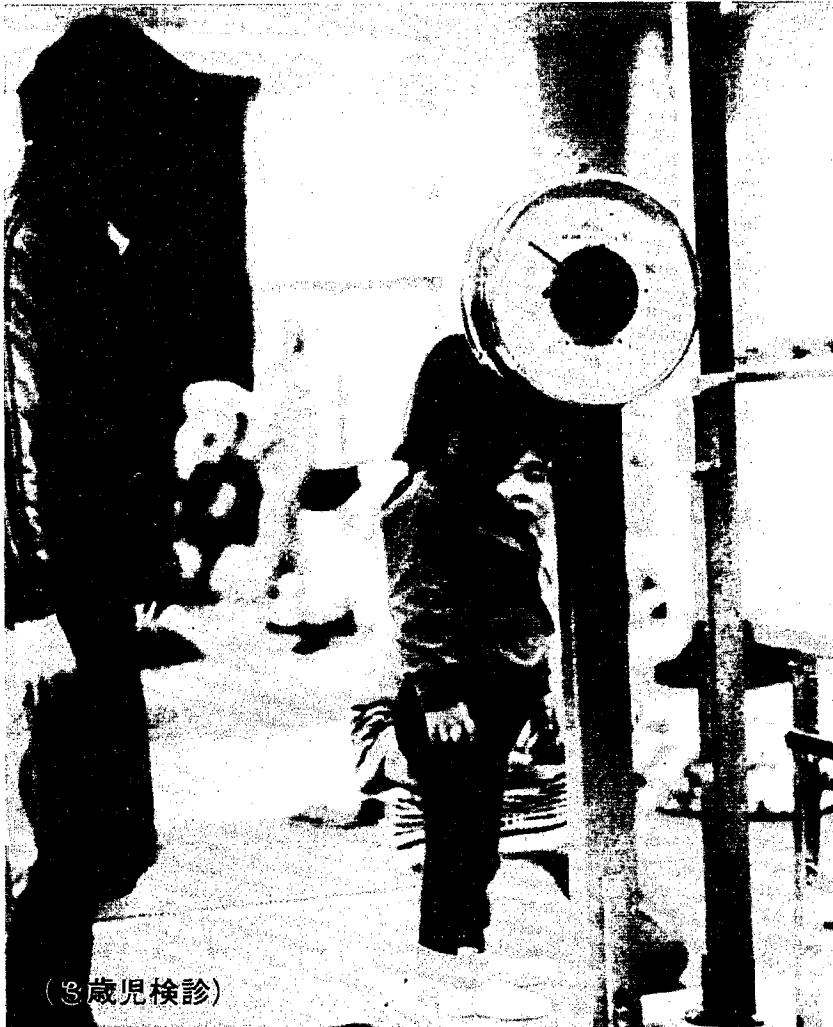
にしかわ

広報

1981
2/25

第278号

□ 発行／新潟県西蒲原郡西川町役場 □ 編集／総務課 □ 毎月10日・25日発行



(3歳児検診)

大きくなっ
たかな

抱んきん
二月中に……

○六十歳になる人(大正十年二月二日)大正九年三月一日生まれ)は、保険料を納め終わりました。

老齢年金は、原則として六十五歳から請求することになります。六十歳以上で希望すれば年齢を繰り上げて請求することができます。この場合、年金額が希望する年齢によって次の表のとおり減額されます。

国民年金の保険料は所得税の控除対象

自営業やサービス業などを営むみなさん、昨年かけた国民年金の保険料は、税金の控除対象になることを「存じ」でしょうか。これは、保険料が「社会保険料控除」の扱いをうけ、昨年の所得から差し引かれることにより、所得税が減額されます。

このため、二月十六日から三月十五日までに行う所得税の確定申告の際に、昨年かけた国民年金の保険料額を忘れずに手続きしてください。なお、家族がかけた保険料も控除対象となります。

△控除される額▽
昨年一月から十二月まで保険料をかけた場合は、次の金額となります。

▽定額保険料をかけた人は四三、



●減額率

希望する年齢	減額率
60歳以上61歳未満	0.42
61歳〃62歳〃	0.35
62歳〃63歳〃	0.28
63歳〃64歳〃	0.20
64歳〃65歳〃	0.11

八三〇円。(定額保険料は五十五年一月から三月まで一カ月につき三、三〇〇円、五十五年四月から十二月までが一カ月につき三、七七〇円)

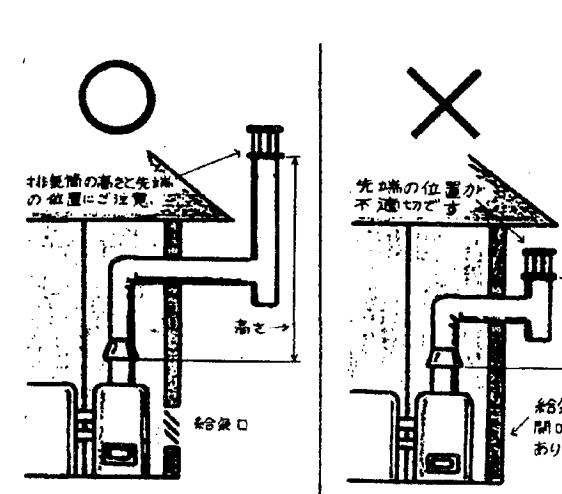
▽定額保険料と付加保険料をあわせてかけた人は四八、六三〇円。(付加保険料は五十五年一月から十二月まで一カ月につき四〇〇円)

また、このほかに過年度保険料をかけたときも控除対象となります。

くわしいことは、国民年金係におたずねください。

○七十歳になる人(明治四十四年二月二日)明治四十四年三月一日生まれ)は、老齢福祉年金を請求しましょう。ただし、五年年金をもらっている人は請求できません。

設置基準のポイント



ガス風呂・ガス湯沸器の設置は排気設備が必要

ガス風呂・大型湯沸器(BF型を除く)を新しく設置するときは、必ず排気筒をつけなければならぬことになっています。

また、位置の変更や老朽化、破損等による取替えのときに、現在取り付けられている給排気設備が設置基準に適合しない場合は、正しく直さなければなりません。

○排気筒は、一定の高さが必要です。排気筒の先端の位置は、風の影響を受けにくい場所で行ってください。

長かった冬も終わり、いよいよ子ども達が屋外で活動する季節になりました。ところが、その命や身体が交通事故により失われ、傷つけられているのです。そのほとんどが、幼い子どものせいばかりではなく、私たちおとなの責任なのです。家族、地域ぐるみで交通事故から子ども達を守ってやりましょう。子どもの事故は、●家の近くで遊んでいて道路に飛び出した ●保護者が買物、立話などに夢中になって、子どもの保護を忘れていた ●保護者が足の遅い子どもを置き去りにして先に行った ●などの場合にほとんどが発生しています。●家族の方は●子ども達に●車のすぐ前や後ろを横断することは危険であること ●道路に急に飛び出さないこと ●道路での遊びをさせないようにすること ●などについて理解させるとともに、外出の機会に実際の道路で指導しましょう。

▽表示ラベル

特定ガス消費機器の設置工事の監督に関する 法律第6条の規定による表示

工事事業者の氏名又は名称	TEL
工事事業者の連絡	資格証の番号
監督者の氏名	
施工内容	
施工年月日	年 月 日

家族そろってご加入を!

……交通災害共済ただいま申込み受付中……

新潟県交通災害共済の更新の時期が近づいてきました。現在加入されている方は、三月三十一日まで加入期間が終了します。又、現在加入されていない方も、『掛け金三五〇円で、見舞金の最高支払額が一〇〇万円まで受けられる』新潟県交通災害共済の加入申込みを行うておりますので、

のちほど送ります
加入申込書(三枚綴り)にボールペンで加入者の氏名生年月日などを記入し、掛け金(一人三五〇円)を添えて区長さんか消防本部へお申し込みください。(当町に住んでいる方は、年令に制限なくどなたでも加入できます。)(西川町の加入状況は、一月末現在で八八五人(七三%)で、他の町村に比

見舞金は

等級	災害の程度	金額
1等級	死亡した場合	1,000,000円
2等級	自賠責施行令別表の等級区分の1級各号に掲げる傷害の場合	700,000円
3等級	治療を要した期間が6月をこえ、かつ、入院30日以上を含む実治療日数90日以上のもの	150,000円
4等級	治療を要した期間が5月をこえ、かつ、入院21日以上を含む実治療日数75日以上のもの	120,000円
5等級	治療を要した期間が4月をこえ、かつ、入院14日以上を含む実治療日数60日以上のもの	100,000円
6等級	治療を要した期間が3月をこえ、かつ、入院7日以上を含む実治療日数45日以上のもの	80,000円
7等級	治療を要した期間が2月をこえ、かつ、入院通院の実治療日数30日以上のもの	60,000円
8等級	治療を要した期間が1月をこえ、かつ、入院通院の実治療日数15日以上のもの	40,000円
9等級	入院通院の実治療日数7日以上のもの	20,000円

共済見舞金の請求は、交通災害を受けたときから1年以内となっています。(1年を経過した場合は請求できません)

較して高いとは思われませんが、できるだけ多くの方が加入されるようおすすめます。一月末現在で見舞金を受けられた方は、次のようになっています。

◇七等級 一八万円(三人)
◇八等級 二四万円(六人)
◇九等級 二六万円(一三人)
(昭和55・4・1、昭和56・1・31日)

見舞金は、次のような事故の場合に支給されます。
◇歩いていて車にはねられたり、

ひかれたりした場合
◇自転車、バイク、自動車などを運転中の人身事故(ただし、故意または重大な過失、飲酒運転などあるいは天災などによる事故は支

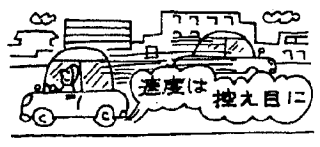
給対象になりません。)
※くわしくは、消防本部へお問い合わせください。(電話直通 二三四九番)

速度は控え目に安全運転を

融雪期における交通事故防止
例年三月は一、二月に比べて交通事故が一挙に多発する時期です。これは●冬期間、雪のため歩道が通れないなど、車混合による交通マナーの乱れが続いていること ●陽気に誘われて人も車も活動が活発になること ●雪のため道路標識、標示や安全施設が不整備となっていることなどが原因と思われる。

みんなが交通ルールを守り、交通事故にあわないように、また、起こさないようにしましょう。

速度は控え目に



ごみ、危険物等の 分別にご協力を



分別すれば仕事もスムーズ

最近、燃えるごみと燃えないごみが混合されていて、ごみ焼却場で処理にこまっていますので、燃えるごみと燃えないごみは、次の分別表により出してください。
(ごみの分別表)

- ◎燃える物
 - ▽台所のごみ (料理くず、残飯、果物の皮)
 - ▽木くず (板くず、棒きれ)
 - ▽皮製品
 - ▽紙類 (新聞、チラシ、雑誌、あき箱、ダンボール、紙くず)
 - ▽布類 (衣料、ボロきれ)
- ◎燃えない物
 - ▽ビン、ガラス、セトモノ類 (こわれたビン、ガラスくず、セトモノ)
 - ▽金属類 (缶がら類、その他金属類)



▽プラスチック類
再生できる物
新聞、チラシ、雑誌、ダンボール箱、びん類、金属類等を資源として再生できる物は廃品回収業者から引取っていただければ少しでも個人の収入となり、また、焼却炉、埋立地も効率的に利用することにより衛生組合費の当町の負担も削減されることとなりますので、皆さんのご理解とご協力が必要です。

◎一般ごみの出し方
▽一般ごみには燃えない物をまぜないでください。
▽袋類は口をよく結び、ダンボール箱などはしっかりとしばって出してください。
▽水分をよく切ってから袋等にに入れて出してください。

◎危険物の出し方
▽缶がら類、セトモノ、ガラス、ビン類、プラスチック、その他燃えない物は、一般ごみと分別し、決められた日、決められた場所へ出してください。
▽厚めのビニール袋、ダンボール箱などに入れて、縦横になわをかけて出してください。

◎廃材の出し方
▽廃材及び樹木等は、できるだけ長さ二メートル以内に切断のうえ投棄すること。
▽コンクリート等はできるだけ

細かくくだいて投棄すること。
◎個人搬入するときは、
巻町外三ヶ町町衛生組合へ電話で照会してから搬入してください。

(焼却場電話)〇二五六七一一三九六〇番
◎注意していただきたいこと。
きれいな住みよい町づくりには一人一人がまわりを守り、決められたごみ、危険物は収集日の朝以外は絶対に出さないでください。

また、集積所付近の人が非常に迷惑しますので皆さんのご理解とご協力をお願いします。

お確かめください 固定資産課税台帳

昭和五十六年度の固定資産課税台帳の縦覧が左記のとおり行われます。この間に、あなたの土地や建物が固定資産課税台帳に、正しく登録されているかどうかを確かめてください。
◎縦覧期間と場所
期間 三月一日から三月二十日
まで(日曜・祭日を除く)
八時三十分から五時(土曜日は十二時まで)
場所 役場税務課窓口

日曜救急当番医

〈内科〉
3月1日 高木医院 巻巻
8日 金子医院 吉田巻
〈外科〉
3月1日 吉田病院 吉田巻
8日 竹前医院 吉田巻

作業停電

▽とき 三月四日(水)午前九時から十二時まで
▽ところ 児帯の全部
▽とき 三月二十日(金)午後一時から四時まで
▽ところ 天笠堂、榎島、下山の全部と川崎の一部

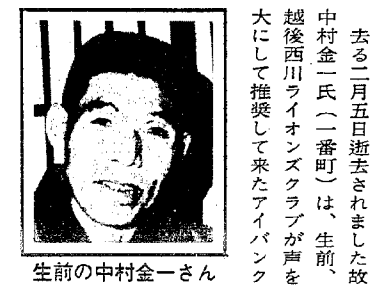
今月の納税

●固定資産税 第四期分
☆納期限 二月二十八日
※納税には便利な口座振替制度をご利用ください。

審査の申し出

登録事項に不服のある場合は、三月三十一日までに文書で固定資産評価審査委員会に審査の申し出ができます。
なお、この期間を過ぎますと不服申し立てができませんのでご注意ください。

アイバンクに 故中村金一さん



生前の中村金一さん

去る二月五日逝去されました故中村金一氏(一番町)は、生前、越後西川ライオンズクラブが声を大にして推奨して来たアイバンク登録運動にご理解をもたれ、いの一歩に登録し、逝去後西川町で第一番目にアイバンクに献眼され、角膜障害で光と希望を失い、心の扉をとぎされた人に「愛の光」をお与えくださいました。献眼はご家族の深いご理解と人間の尊厳を信ずる魂の持ち主が実行し得る行為でありますので、広報を通じて町民の皆様にご報告申し上げます。故中村金一氏について崇高な心を持ち主が多くあらわれる事から念じております。
越後西川ライオンズクラブ

西蒲原郡身体障害者団体 連絡協議会主催青年婦人 部研修会の開催お知らせ

青年婦人部の研修会が次に開催されますので、参加希望の方は申込み先まで連絡ください。
記
一 日時 昭和56年3月1日(日) 午前10時～午後一時
二 会場 岩室村公民館
三 講演 講師 コロニーにいがた白岩の里、所長、花積正夫先生
四 会費 一人、五〇〇円
(当日会場で受付の際に納入してください。)

家庭用計量器 の無料検査

みなさんが使用されている体温計・血圧計等の家庭用計量器の精度を確認してみませんか。
みなさんの健康管理に欠くことのできなない体温計・血圧計等の家庭用計量器も、当初の精度を長く維持していくことは困難なことです。
そこで、みなさんが現在使用されている体温計・血圧計等の家庭用計量器の精度を、みなさんから確認してもらうため、新潟県計量協会と新潟県薬事協会とで、三月十二日(木)に福祉会館で家庭用計量器の無料検査を実施することになりました。

多数のみなさんが、体温計・血圧計等の家庭用計量器の検査を受けられ、精度の確認をしてみてください。
記
一 検査実施機関 新潟県計量協会
新潟県薬事協会
二 検査実施会場 福祉会館

お米を使った手作り料理は紙面の都合で休ませてしまいました。

豆体操選手募集

西川体操クラブでは、昭和五十六年度のジュニア部員を次の要領で募集いたします。
記
対象 新小学校三年生
会費 千円 他に傷害保険料三四〇円
練習 西川中学校体育館 毎週火、木、金曜日午後七時～九時
条件 夜の練習のため、送迎できる方に限らせていただきます。
※ 申し込みは、練習日に西川中学校体育館へ直接行き、加藤、高橋まで申し出てください。
なお、傷害保険の手続き上、三月二十日までに切らせていただきます。

詩歌を募集

新潟市等のボランティア活動を行っている人達が、身心障害者のボランティア活動の一環として「おひるのコンサート」の開催を計画し、詩歌を募集しています。
一 応募内容
テーマ「愛はこぼれをこえて」

プラネタリウム 放映お知らせ

◎三月十日
※晴天の場合は望遠鏡で(土星) (木星) の接近を観測いたします。
※雨天の場合は(三月の空)とパノラマ太陽系(火星)を放映いたします。
◎三月二十日
※パノラマ太陽系(水星)を放映いたします。
夜七時三十分より 公民館

議会情報

月日	事項
一月二十九日	西川町水田利用再編対策推進協議会(池田議員出席)
二月五日	経済常任委員協議会(池田議員出席)

二月五日 経済常任委員協議会(池田議員出席)

二月五日 経済常任委員協議会(池田議員出席)

創作意欲

二年三組 植木優子

〔わたしの作品〕



西川中1年 植木優子さん

(評)

行書における点画の連続や省略の仕方を理解し、全体としてよくまとまっています。

指導 白崎惣一郎先生

春一番—という言葉をもとに、やれやれ、どうやらこれで冬も終わりかとホッとするような気分になります。

ところが、実はこの言葉、もともと九州の漁師たちの間で使われていたということ、春一番の強風で海が荒れるから気をつけるようにという「注意信号」だったようです。

春一番とは、文字通り春の訪れを告げる強い南の風ですが、日本海の低気圧に向かって太平洋の暖気が吹き込んで起こるもので、時には初夏のような暖かさになります。

春一番の「宣言」を出す気象庁予報部の話では、毎年二月二十二日前後に吹く

歳時記



春一番

ことが多いということです。

春一番は、一方で、さまざまな災害をもたらすことが多いので、注意が必要です。

海が荒れて漁船の遭難事故が発生したり、日本海側ではフェーン現象が起きて火災を大きくする原因となったり、また、雷国ではなだれや雷だけによる洪水などをもたらします。

春は、ほのぼのとしたポカポカ陽気というイメージが強いのですが、気象的には、むしろ荒れた季節といってもよく、風と雨の両方で風になることもしばしばです。

海釣りや登山に出かけるときは十分注意しましょう。また、火の元にはくれぐれもご用心。

「この一票に愛をこめて」……

明るい選挙推進協議会では、左記の要項で原稿を募集いたしますので、多数の応募をお待ちしています。

◎ テーマ「選挙……」にはこう思う……」

◎ 募集人数……数名

◎ 申込みメット……三月五日

※なお、原稿は後日お願いいたしますので、申込みだけお早目にお願いたします。

申込み多数の場合は、当会で選択しますのでご了承ください。

なお、採用原稿については、三月二十五日より「広報にしかわ」に連続掲載いたします。

西川町明るい選挙推進協議会

* 2月～3月の衛生行事 *

月日(祝日)	種目	対象	場所	時間	備考
2月26日(木)	乳児産婦健康相談	①S55年12月生まれと母親 ②前回未受診者	福祉会館	午前 9:30~11:00	母子手帳持参
3月2日(月)	精神衛生相談	一般の希望者	西川荘	午後 1:00~2:00	相談医 佐瀨荘 小串先生 (個人の秘密は厳守します)
4日(水)	三種混合予防接種第一期一回目	①S53年7月1日~S54年6月30日生まれ ②前回未完了者	福祉会館	午後 1:30~2:30	通知はがき(問診票) 母子手帳持参
10日(火)	血圧相談会	①血圧の高い人 ②動脈硬化、高脂血症、心障害のある人	升瀧集落開発センター	受付 午後 1:10~1:30	対象部落 上組・中作・中村・三ツ屋 (個人通知)
11日(水)	血圧相談会	①血圧の高い人 ②動脈硬化、高脂血症、心障害のある人	矢島公民館	受付 午後 1:00~1:30	対象部落 矢島・押付 (個人通知)
13日(金)	血圧相談会	①血圧の高い人 ②今まで脳卒中をおこしたことがある人	六分集落センター	受付 午後 1:00~1:20	対象部落 六分 (個人通知)



町民のうごき

おめでた

飯田 真島 山形 氏名
恵 一 望 由 紀
% % % 生 日 日
光 寿 敏 保 護 者
男 昭 者 部 署
新 押 七 番 町
栄 付 町



おめでとう

加藤 中村 笠井 土田 小林 氏名
ヨシ 金一 俊介 ソレ 舜
81 50 66 76 79 部 署
% % % % % 保 護 者 部 署
豊 本 人 本 人 本 人 本 人
隆 一 番 町 下 山 東 町
八 番 町 善 光 寺