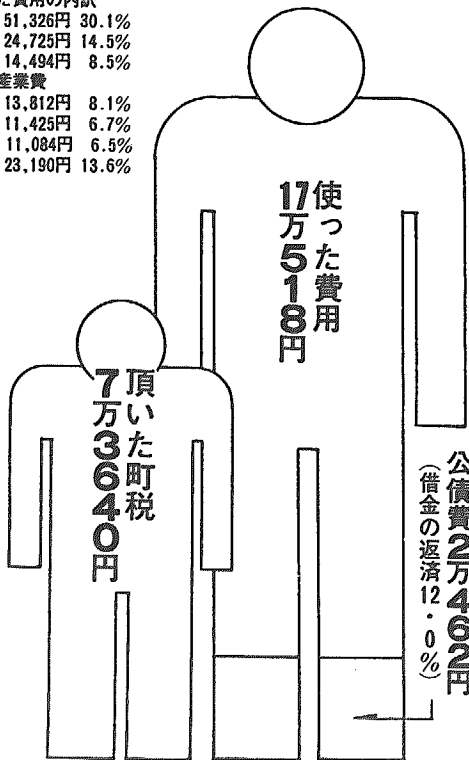


# 61年度 決算

## 38億円の使いがい

町税、歳出を人口(62.3.31:22585人)で割る。使った費用の内訳  
 総務費 51,326円 30.1%  
 土木費 24,725円 14.5%  
 教育費 14,494円 8.5%  
 農林水産業費 13,812円 8.1%  
 民生費 11,425円 6.7%  
 衛生費 11,084円 6.5%  
 その他 23,190円 13.6%



### 町民1人当たりでは

### 決算額5.5%の増

皆さんの暮らしや各種事業に町はたくさんのお金を必要とします。町はあらかじめ町にいくらお金が入ってきて、それをどう使うか年度初めに予算(当初予算)を立てます。必要に応じて修正予算を組みます。61年度は34億1100万円、歳入(町が使ったお金)は39億3143万9078円、歳出(町が使ったお金)は38億5115万6460円でした。前年度と比べ歳入は2億

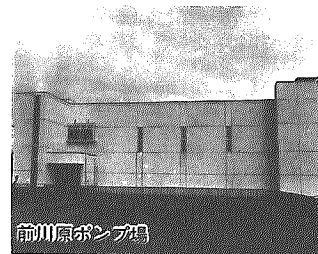
77万円(5.4%)、歳出は1億9977万円(5.5%)それぞれ増額しました。歳入と歳出の差額が繰越金で、町のものけではありません。

### 自主財源が57%

歳入の内訳は2ページのとおりです。歳入のうち町税や繰入金など町だけで賄える財源を自主財源といい、全体の57.2%を占め前年度より1%増えました。自主財源で足りない分は国債や町債(借金)に頼ることになります。これを依存財源といい、42.8%です。地方交付税は増えています。国債からの支出金は減っています。

### 歳出の内訳

◆総務費 11億5953万円(前年度より+4495万円 +4.0%)  
 ・結算5億5290万円・職員手当等2億9863万円・共済費1億8168万円・町史編さん費291万円  
 ・交通安全対策費632万円・徴収費2073万円・戸籍住民基本台帳費834万円・選挙費582万円  
 ・統計調査費100万円・監査委員会費112万円



◆土木費 5億5744万円(+1億2040万円 +27.5%)  
 都市下水道工事費が増加。  
 ・町道の整備1億8805万円(舗装延長10.6キロ、舗装率48%)  
 ・県道の整備(町の負担金)289万円・雪害対策費183万円  
 ・都市下水道費2億7000万円・排水路改修1914万円・公園整備事業費17万円

(+5616万円 +13.9%)  
 町の借金の返済。繰上償還金4922万円増加。町債の残高は32億419万円。

◆教育費 3億2577万円(-2397万円 -6.9%)  
 ・小学校費7582万円・中学校費1億4285万円(校舎増築事業費1億29万円)・公民館費1312万円  
 ・文化財保護費310万円  
 ・青少年問題対策費135万円  
 ・図書館費929万円  
 ・室内ゲートボールコート購入費296万円  
 ・北場ゲートボール場造成工事費198万円  
 ・学校給食費2574万円



◆農林水産業費 3億1329万円(+4052万円 +14.9%)  
 ・農用地高度利用促進事業費435万円  
 ・新農業構造改善事業費3386万円  
 ・農業振興費2361万円  
 ・水田利用再編対策費1250万円  
 ・農地費6895万円(土地改良

◆公債費 4億6120万円

## 暮らしと町づくり堅実に

昭和61年度の決算がまとまり、12月議会で認定されました。決算は町の家計簿といわれるもので、61年4月1日から62年3月31日まで、町にいくらお金が入ってきて、何にどう使ったかをまとめたものです。決算額は歳入が39億3144万円、歳出が38億5116万円、繰越金287万円を繰越しました。

### 自主財源

#### 22億5568万円(57.2%)

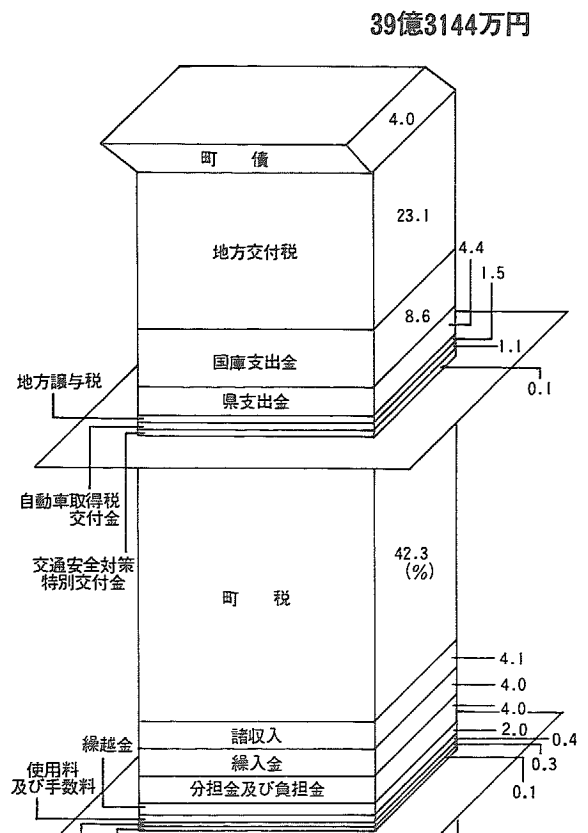
- ◆町税 16億6316万円(前年度より+9997万円 +6.4%)町の最大の収入源。町民税...7億4658万円、固定資産税...7億1061万円、たばこ消費税...1億1026万円。人口増、宅地化に伴い増加傾向。収納率97.5%。
- ◆諸収入 1億6314万円(-1990万円-10.9%)産業育成資金貸付元利収入6734万円、商工業近代化資金貸付元利収入2550万円など。
- ◆繰入金 1億5926万円(+7947万円+99.6%)基金を崩して一般会計に入れるもの。財政調整基金繰入金7349万円、減債基金繰入金6000万円。
- ◆分担金及び負担金 1億5748万円(-20万円-0.1%)ほとんど保育料。
- ◆繰越金 7929万円(-625万円-7.3%)前年度繰越金。
- ◆使用料及び手数料 1765万円(+409万円+30.2%)戸籍住民手数料、黒埼荘使用料など。
- ◆財産収入 1226万円(359万円-22.6%)

### 依存財源

#### 16億7576万円(42.8%)

- ◆地方交付税 9億648万円(+8253万円 10.0%)国が国税を一定の割合で地方に配分するもの。
- ◆国庫支出金 3億3735万円(-19万円-0.1%)使いみちが決まっている国からの補助金。黒中増築に4584万円、児童措置に4505万円、農村総合整備モデル事業に5278万円、都市下水道に1億800万円、児童手当負担金2279万円。
- ◆県支出金 1億7120万円(-1426万円-7.7%)個人県民税徴収委託金1916万円、農村総合整備モデル事業2080万円、児童措置費負担金2252万円。
- ◆町債 1億5630万円(-3160万円-16.8%)町の借金。都市下水道に9220万円、黒中校舎増築に3490万円。
- ◆地方譲与税 5981万円(+282万円+4.9%)
- ◆自動車取得税交付金 4177万円(+536万円+14.7%)
- ◆交通安全対策特別交付金 287万円(-65万円-18.5%)

## 歳入



負担金など)・農村総合整備事業費1億5682万円(61年7月に完成した環境改善センターほか農道など)



◆諸支出金 2億6963万円(+1億3903万円 +106.5%)  
 ・財政調整基金1億9000万円  
 ・減債基金3963万円  
 ◆民生費 2億5918万円(-1億5015万円 -36.7%)  
 ・60年度は木場保育所建設(1億7616万円)があったため大幅減少。  
 ・社会福祉費6271万円(老人福祉、黒埼荘、国民年金など)  
 ・障害福祉費362万円  
 ・児童福祉費1億9285万円(黒鳥保育園の施設整備助成4430万円、児童手当2773万円など)  
 ◆衛生費 2億4897万円(-2707万円 -9.8%)  
 ・ゴミ収集委託料5176万円  
 ・新潟地区広域清掃事務組合負担金

9891万円・保健衛生費(成人病対策、母子保健対策など)6780万円。

◆商工費 1億3927万円(+322万円+2.4%)  
 ・産業育成資金、商工業近代化資金の融資、商工会の補助、消費生活改善など。  
 ◆議会費 7284万円(+34万円+0.5%)  
 ・報酬4424万円  
 ◆消防費 3095万円(-1159万円-27.2%)  
 ・小型動力ポンプ2台139万円  
 消火栓14基新設  
 ◆災害復旧費 766万円(前年はなし)  
 ◆労働費 543万円(+26万円+5.0%)  
 失業対策労働者補助金など。



## 歳出

