



福祉・健康

入園を受け付けます

白根はじめ保育園 (仮称・新生町保育園)

私立白根はじめ保育園の入園を受け付けます。入園資格保育料、準備費等はすべて公立保育園と同じです。
 ※すでに、上八枚保育園に申し込みをした人は再度の申し込みをする必要はありません(後日、確認をさせていただきます)。

入園資格 原則として次の

ような理由で保育に欠ける家庭の児童。乳児保育は生後2カ月から受け付けます ①両親が昼間、家庭内外で働いている(家事以外) ②妊娠中か産後間もない ③病弱か心身に障害がある ④病人や心身障害者(児)の世話をしている ⑤住宅が災害に遭いその復旧に当たる期間など ※これらに該当しても家庭で両親以外の親族が保育できる場合は除く

■保育料 児童と同一世帯に属して生計を一にしている父母などの課税額の合計で決定(公立保育園の9年度の月額保育料は3歳以上で0.13万4,500円、3歳未満で0.15万4,000円) ■準備費 両親が祖父父母のうち、給与所得者のいる場合は

「就労証明」、パートの場合は「パート就労証明」、自営の場合は「自営業証明」をそれぞれ用意。そのほかの場合は保育に欠けることが分かる証明書 ■保育時間 平常保育 午前8時～午後4時 土曜日 午前8時～正午 延長保育 平日の午前7時～午後7時

■定員 60人 ■申込期間 12月15日(月)～1月16日(金)の午前8時30分～午後5時(土曜日(祝日は除く)) ■申込先 問い合わせ 市役所福祉事務所 児童福祉係 (☎263) 373・3096

血液が不足しています

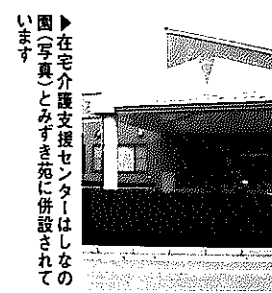
愛の献血にご協力ください

最近、血液が不足しています。尊い命を救うためには皆さんの協力が必要です。ぜひ献血にご協力ください。
 ■日時 1月7日(水) ■ところ 川上工業㈱ ■時間 ①午前10時～正午 ②午後1時～3時30分 ■問い合わせ 保健センター ☎373・4300



相談

市社会福祉協議会 心配ごと相談所 お気軽に相談を



在宅介護支援センターはしなの園(写真)とみずき苑に併設されています。

毎週、身近な心配ごとの相談に応じています。お気軽に相談ください。
 ■とき 毎週水曜日 午後1時～3時 ■ところ 老人福祉センター(白寿荘) ■問い合わせ 社会福祉協議会 ☎373・3096

在宅介護支援センター しの園のみずき苑

在宅介護支援センターとは、介護が必要なお年寄りとその家族の皆さんが、安心して快適な生活を送られるように、在宅福祉に関する総合的な相談をお受けするもので、市内では特別養護老人ホームなどの園と老人保健施設みずき苑に設けられています。お年寄りのお世話について困ったり、どうしたらよいか分からないときは、お気軽に相談ください。また福祉サービスの紹介、福祉事務所や施設、病院などの連絡調整、



その他

工業統計調査にご協力ください

12月31日現在で、製造業の事業所を対象に工業統計調査が実施されます。この調査は、全国の製造活動の実態を明らかにすることを目的とし、調査の結果は国や都道府県の施策立案の基礎資料としてだけでなく、民間企業や大学など国民生活の幅広い分野で活用されています。12月中旬からみなさんの事業所に統計調査員が調査のお

冬期間の臨時駐車禁止区域を設定

降雪の季節を迎えて円滑な除排雪作業を行うため、市では、2輪車を含めた臨時駐車禁止区域を市内各地に設定します。その区間には、駐車禁止の道路標識を設置します。路線は、主に団地などの新興住宅地内と幹線道路です。道路は駐車場ではありません。除雪ができません。多大な迷惑

口座振替が便利になりました

税の納人は口座振替をご利用ください。指定の預金口座から自動的に払い込まれるので納め忘れがありません。特に仕事の忙しい人、不在がちの人には便利です。一度手続きすると自動的に納付され、毎年継続します。口座振替をご利用くださるよう、お願いします。

表彰おめでとう



故金内與一郎氏に 従六位勲五等瑞宝章 9月15日にご逝去された市議会議員の金内與一郎氏(上八枚)に、同日付けで従六位勲五等瑞宝章が贈られました。同氏は昭和23年9月に庄瀬村議会議員として初当選。以来6年7カ月、昭和30年から白根町議会議員として4年2カ月、平成3年からは市議会議員として6年5カ月にわたり、白根市の発展のために尽力されました。

年賀状の欠札にご理解ください

市長ならびに市議会議員は、公職選挙法により年賀状を出すことが禁止されています。市民の皆さんのご理解をお願いします。

参加者大募集! 緑化にいがたフェア 催事ステージ出演

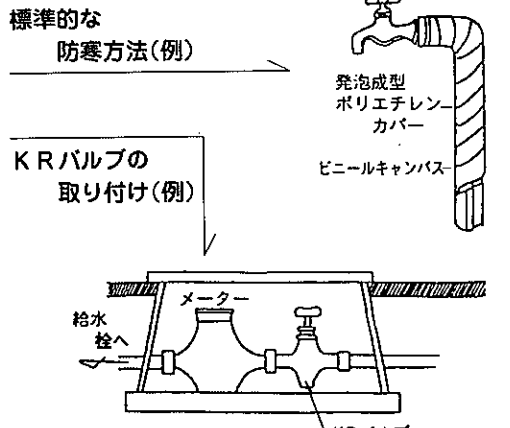
全国都市緑化にいがたフェアが来年の8月から新潟市、新潟市などで開かれます。現在、にいがた緑のものがたり98のステージで文化活動を発表してくれる団体やサークルを募集しています。活動内容はどんな分野でもOKです。年齢やレベルなどの制限はありません。日ごろの練習の成果を発表してみませんか。奮って参加ください。 ■応募期限 1月10日(出) ■申込先・問い合わせ にいがたフェア実行委員会事務局(新潟県庁内) ☎285・5511 ☎33358

募 集

内 ☎373・4806、老人保健施設みずき苑内 ☎372・2195

寒波に備えて 水道管にも防寒しましょう

寒波のため気温がマイナス1度以下になると、水道管が凍り、破裂する事故が毎年多く起きています。凍結防止のため対策を行ってください。



- 凍ったり破裂したりしやすい水道は.....むき出しの水道、戸外の水道、風当たりの強い所にある水道など
 - 凍って水が出ないとき.....蛇口にタオルを当て、お湯をかけてください
 - 破裂したとき.....メーターボックスの中にKRバルブのある場合、とりあえずそのバルブで元を締めて、水道局が指定工事業者へ連絡してください。
 - 漏水した分の料金は.....水道管が破裂したための漏水分はすべて使用者の負担となります。必ず水道管にも防寒しましょう。※危急の場合は、蛇口から少しずつ水を流しつ放しにすると凍結防止効果があります。
- 水道関係の問い合わせ
 白根市ガス水道局(直通) ☎373・2217 ☎373・2330

新潟県の最低賃金

- 【新潟県最低賃金】 日額4,915円 時間額616円
 - 【電気機械器具製造業最低賃金】 日額5,656円 時間額707円
 - 【各種商品小売業最低賃金】 日額5,389円 時間額675円
 - 【自動車(新車)・自動車部品・付属品小売業最低賃金】 日額5,630円 時間額705円
- ※最低賃金の時間額はパートタイムなどの時間給制の労働者に、日額はそれ以外の労働者に適用されます。
 新潟労働基準局・労働基準監督署

1月の広報するねは、1日号と15日号の合併号として1月10日(木)に発行いたします。ご了承ください。