



暑さをしのぐ熱戦!

少年少女球技大会から



野
球

平成元年
9/1
No.434

おもな内容

- ▶ 9月15日は「敬老の日」 町の敬老会は町民会館で開催します (2ページ)
- ▶ 不燃物ゴミ減容化施設・保健センターの建設工事に着工 (3ページ)
- ▶ この子たちの未来に、素敵な街を築いてあげたいー下水道特集ー (4・5ページ)
- ▶ 荒木前遺跡だより (6ページ)
- ▶ 社会教育だより (7ページ)
- ▶ インフォメーション・ボックス～健診・予防接種・etc～ (8・9ページ)
- ▶ 随想、俳句、短歌 (10ページ)

広報

かめだ

人口のうごき 30,172人(+27人)
※平成元年8月1日現在 住民登録人口()内は前月比

●男14,696人(+20) ●女15,476人(+7) ●世帯数 8,300(+8)



この子どもたちの未来に 素敵な街を築いてあげたい



第2保育園の園児たち

次の時代を担う子どもたちが、元気で健やかに育ってほしい——これはだれしも願っています。
何年後、何十年後の未来に、豊かで快適な環境をつくるためには、わたしたちが今、その礎を築いていかなければなりません。そして下水道の整備も、そのうちのひとつ。これからの街づくりには、欠くことのできない事業です。

九月十日は「全国下水道促進デー」

環境の整備は、どこの市町村でも重点に掲げているテーマです。しかし、いちがいに環境の整備といっても、一朝一夕にはできません。時間をかけ、一つ一つの積み重ねがあって、より良い環境が作りだされていきます。

下水道事業も、環境の整備には大きな役割を果たしています。わたしたちの生活が文化的に、あるいは便利になるにつれ、一方で大切な自然を犠牲にしてきました。洗剤や油、ゴミを含んだ生活排水は、徐々に湖沼・川を汚し、そこに生きる動植物の生態をも変えました。自然を損なわずに、いまの生活を続けていくためには、下水道の整備が必要不可欠なものとなっています。

今日、そして明日も生まれてくる子どもたちに、残しておきたい自然があります。また、わたしたちの生活をより快適にするためにも、おおせいの方が下水道を利用できるよう、町は整備・促進に努めています。そしてみなさんの協力があればこそ、下水道は未来への投資として、その力を発揮するのではないのでしょうか。

亀田町の公共下水道

亀田町が下水道事業を始めたのが昭和五十二年。今年で十二年になります。昨年完了した第一期事業の整備区域(中

下水道にかかる自己負担

下水道を整備する際、利用される住民のみなさんが負担する内容は、次のとおりです。

●受益者負担金

下水道を利用できる区域内のみなさんには、土地の面積に応じて、事業費の一部を負担していただきます。(第二期事業区域内では、1㎡あたり三〇〇円)

●排水設備の工事費

ちょっと教えて 下水道について 知っておきたいQ&A

- Q 供用開始後は、必ず水洗トイレにしなければならないのですか？
- A 下水道法で汲み取り式のトイレは、供用開始後3年以内に水洗化しなければならないと義務づけられています。また、浄化槽を使用している場合でも、すみやかに下水道へ切り替えてください。
なお処理区域内で家屋を新築、増改築する場合は、下水道の設備を整えないと、建築の確認が受けられません。
- Q 排水設備の工事をすると、融資が受けられるそうですか？
- A 下水道といっても、便利だけでなく案外お金のかかるものです。そこで町では、住民のみなさんの負担をできるだけ軽減するために、排水設備設置資金融資制度を実施しています。限度額は工事1件につき40万円で、町が利子の全額または一部を補給します。
- Q 下水道につながる工事は、どこに頼めばいいのでしょうか？
- A 家庭などから下水道につながる場合、排水設備等の新設・増設、改築等の工事は、亀田町長公認の指定工事店に依頼してください。工事の確認申請書などの手続きは、指定工事業者が代行してくれます。

- ▶排水設備等指定工事業者
- 小木工業(株) 元町1-5-43 ☎382-3171
 - (株)小野建築設備 新明町5-3-10 ☎381-3672
 - 風間建設工業(株) 砂崩307番地 ☎381-4962
 - (株)佐藤工業所 稲葉2-9-1 ☎381-3507
 - 新設工業所 曙町1-1-47 ☎381-4633
 - 新和設備工業所 新明町3-5-17 ☎381-5016
 - 積招工事 早通1231 ☎382-6355

下水道料金表(一般汚水・1か月分)

10㎡(立方メートル)までの基本料金	900円
超過料金(1㎡につき)	
11㎡から20㎡まで	100円
21㎡から30㎡まで	110円
31㎡から50㎡まで	120円
51㎡から300㎡まで	130円
301㎡以上	140円

各家庭・工場などで下水道を利用するための排水設備は、各自の負担になります。(標準的な家庭で約四〇万円。なお大工・左官等の費用は含まれません)

●下水道使用料

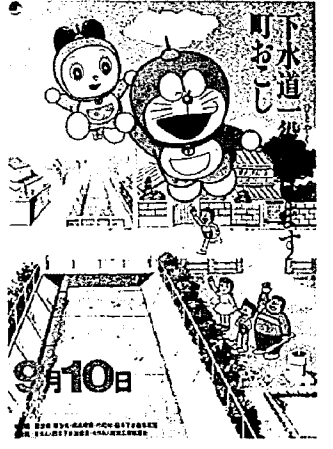
使用した水道量に応じて、下水道使用料をいただきます。内容は表のとおりで、基本料金と超過料金の合計に三割の消費税がかかります。

～供用開始区域～

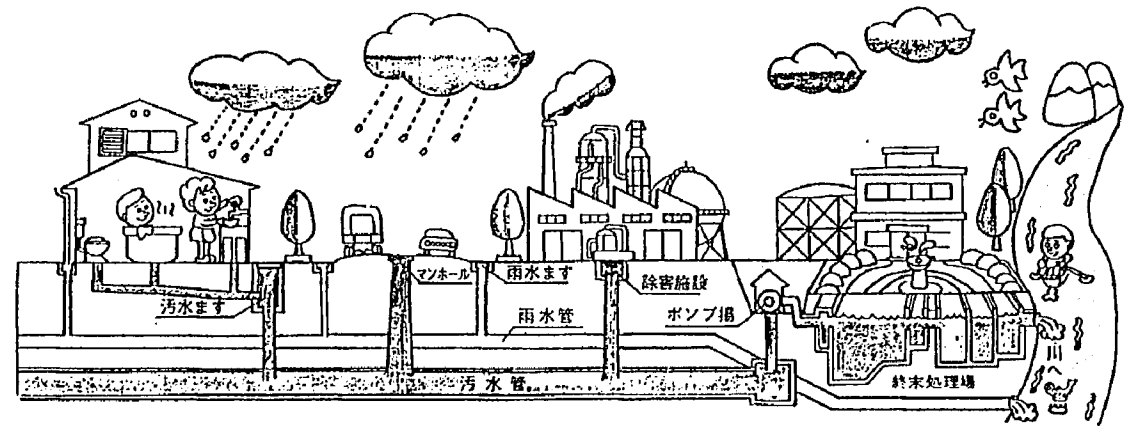
供用開始日	区	域
56.10.23	東船場、東本町、旭1・2丁目、本町1・2丁目、西町1丁目	(各全地域)
61.3.30	中島1～4丁目、船戸山1・2丁目、西町2～6丁目、旭3・4丁目、新明町1・2丁目	(各一部地域)
62.3.30	旭3・4丁目、西町2～6丁目、本町3・4丁目、新明町1～5丁目、船戸山1・2・4丁目	(各一部地域)
63.3.30	本町3・4丁目、船戸山1・2・4丁目、新明町1～5丁目、稲葉1～3丁目、諏訪1～3丁目	(各一部地域)
元.3.30	稲葉1～3丁目、諏訪1～3丁目、水道町1・3丁目、東町1・4丁目	(各一部地域)

今年で稲葉・諏訪 地区の整備が完了

▼幹線管まきよ工事：水道町五丁目、袋津六丁目、砂岡一・二丁目地内で汚水幹線管まきよ工事を行っています。
▼枝線管まきよ工事：各家庭から出る汚水を受け取るための枝線管まきよ工事は、次の地域で行っています。
○稲葉一・三丁目、諏訪一・三丁目、東町一・四丁目、水道町一・三丁目地内これらの工事に伴って、工事期間中は交通止めや迂回道路などにより、地元のみなさんにご迷惑をおかけしますが、ご理解とご協力をお願いします。



家庭や工場などから出された汚水は、下水管まきよ、ポンプ場を通して、最終的には終末処理場に集められて処理され、きれいになります。
この下水道は大別して
①汚水を流し集めるための下水管まきよ。 ②下水管まきよを流れてきた汚水をくみあげるポンプ場。 ③集められた汚水を処理して、きれいな水にする終末処理場。の三つの部分からなっています。

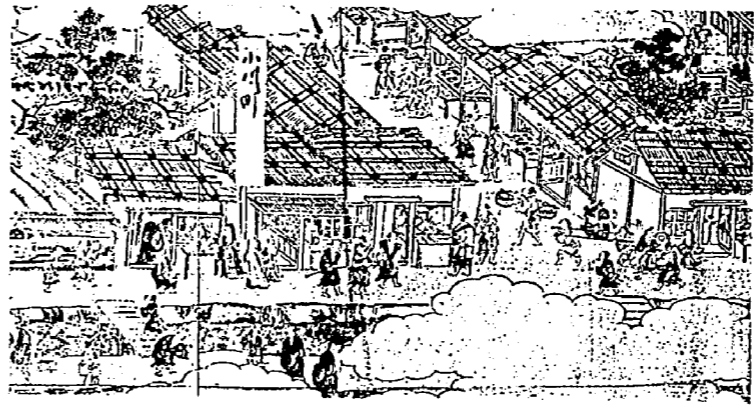


下水道のしくみ
(分流式)

荒木前遺跡だより (第四号)

調査担当者 渡辺 ますみ

前回までは、昔の人が使っていた道具(遺物)を中心に話を進めてきました。今回は、大地に残された生活の跡(遺構)について話したいと思います。



この前、遺跡の全体写真を撮るのにそうじをしてもらいましたが、その際にいくつかの柱穴に白いスプレーでふちどりをしました。それらは、組み合わせる事によって建物と考えられるもので、ほと

んど中世のものと思われる。現場では非常に沢山の柱穴が検出されており、写真撮影時には十二、十三棟分の柱穴に印をつけることが出来ました(印はつけませんでした)。このほかにも建物を確認しています。

ここで、皆さんは不思議に思われるのではないのでしょうか。なぜあのように柱穴が組み合わさるのか、どうしてごちやごちやしているのか、等専門に研究している人達にとっても同じで、構造をしめした絵図が残っていたりする城に關してはある程度つかめてはいるものの「館」や民家については上の絵巻物のようなものしかないので大雑把な理解で終わっているようです。

さき、形)もつかみにくいことが多いです。このような状況のなかではひとつのめやすとして、規則性のある配置で並ぶものや同じような形状のものに目をむけて建物を考えます。

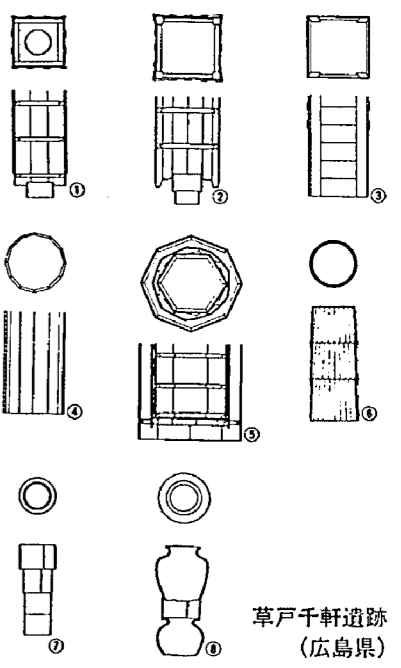
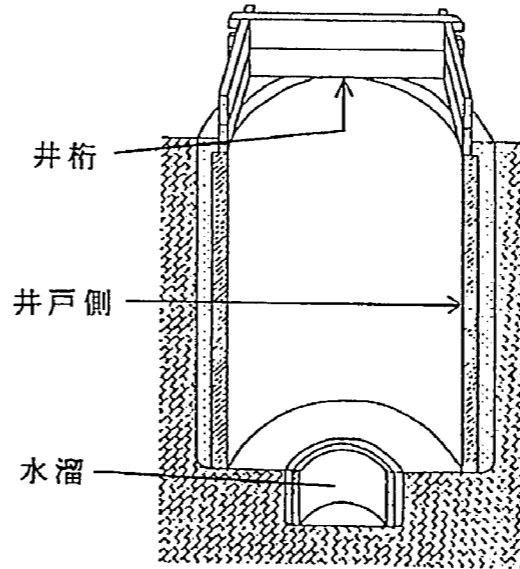
荒木前遺跡の柱穴より復元した建物の配置図をこの紙面に載せられなかったのは残念ですが、(検討の余地もありません)やはり建物が重なりあつて検出されました。このような多くの柱穴や重なりあう建物は、建替や修復が考えられます。どのようなときに行われたのでしょうか。

次は「井戸」です。私達の遺跡では二十五基ほどの井戸が確認されました。もちろん、使われていた時期はそれぞれ違つており大きく平安時代と中世にわかれますが、それでも二〇〇㎡という調査範囲の中に二十五というのは多いといえます。なぜ、こんなに多いのでしょうか。

荒木前遺跡は砂丘の上に立地しています。人々が生活していたのはその上に積み重なった土の上ではあります。井戸は砂丘まで掘りこんでありますのでとても崩れやすかつたと思われまふ。実際、私たちが井戸を掘りだしていく作業のときも、砂に掘りこまれた部分は崩れやすく困りましたね。井戸の多さは作替えが多かつたことを示しているのではないのでしょうか。

さて、井戸を掘りだしていることがありますが、皆さんも何か見えていますか。ほとんど木製品ですが、なかには「こんなに頑丈に」と思うようなりっぱな作りのものもあります。

井戸の基本的な構造としてはだいたい図のようになります。



井桁は地上の設備、井戸側は井戸の壁を保護する設備、水溜めは湧水を溜める設備です。このような井戸の壁を保護する設備をもつものは、それにいろいろなものがあります。1、2、7)

草戸千軒遺跡 (広島県)

少年少女球技大会

(野球)8、19、20、26、48区 (ドッジボール) 17区 チームが優勝!!



八月二十一日の両日、真夏の暑い日差しのもと、少年少女球技大会が行われました。結果は次のとおりです。

〈野球〉

一位	8、19、20、26、48区
二位	22、56区

〈ドッジボール〉

一位	17区
二位	51、53、59区
三位	27、29、31、34区
三位	38、55区



亀田町のチーム 県大会で大活躍

亀田ママクラブ(バレーボール)県大会初優勝! 本年度より開催された新潟県スポーツフェスティバル(八月五・六日に長岡市で開催)十七種目中、婦人バレーボールに出場した亀田ママクラブは、県内各地から集まつた強豪を次々に破り、県大会初優勝を飾りました。

亀田卓球クラブも 県大会を制す!

八月二十日長岡市で開催された第十六回新潟県スポーツ少年団の県大会卓球の部に出場した亀田卓球クラブは、中学生男子団体が圧倒的な強さを見せ、優勝しました。



町民(秋季)ゲートボール大会

と き: 九月二十四日(日) 午前九時から

ところ: 町民グラウンド

チーム編成: 一チーム五七人で、老若男女を問いません。

申し込み: 九月十九日(木)までに公民館、社会教育課へお申し込みください。

※試合の組み合わせは、主催者側の責任抽選とします。

町民登山のお知らせ

今年の町民登山は、十月十日(体育の日)に北蒲黒川村の風倉山(九三二m)を登ります。ぜひご参加ください。※詳しい内容は次号に掲載します。

善意の寄付

芳賀龍彦さん(早通)より社会福祉のためにとご寄付をいただきました。

長谷川由次郎さん(千葉県船橋市)より社会福祉のためにとご寄付をいただきました。

加藤雅夫さん(新津市)より社会福祉のためにとご寄付をいただきました。

社会教育 だより

社会教育課 ☎ 381-2111 内線 55・61
公民館 ☎ 381-2728

四季の料理講習会

と き...9月17日(日) 午前10時から
ところ...町民会館2階 栄養改善室内
内容...手軽につくれる菜膳(おいしく食べながら身体のためになる食事づくり)
講師...川崎レイ子先生
材料代...1,000円(当日いただきます)
申し込み...9月11日(月)までに公民館、社会教育課へお申し込みください。

映画鑑賞会

と き...9月12日(火) 午後7時30分
ところ...公民館講堂
題名
○やまあらしがやってきた(アニメ)
○長靴をはいた猫(アニメ)
○宇宙(偉大なる挑戦)(ドキュメント)
※入場は無料です。どなたもおさそい合わせておいてください。

福寿大学

と き...9月13日(水) 午前10時
ところ...町民会館視聴覚室
演題...亀田の米菓
講師...阿部 庄栄先生(亀田製菓亀田工場長)

婦人大学

と き...9月21日(日) 午前10時
ところ...公民館講堂
演題...春日局と周辺のひとびと
講師...佐野 宏先生(亀田町町史編集委員長)

INFORMATION BOX

あなたに必要な
情報をお届けします。

乳幼児の健診

4か月児健診

と き…9月22日(金)
午後1時30分～2時30分
ところ…町民会館
対 象…平成元年5月生まれ
※アンケートをお持ちください。

1歳半児健診

と き…9月12日(火)
午後1時30分～2時30分
ところ…町民会館
対 象…昭和63年3月生まれ
※アンケートをお持ちください。

3歳児健診

と き…9月8日(金)
午後1時30分～2時30分
ところ…町民会館
対 象…昭和61年7・8月生まれ
※アンケートをお持ちください。

予 防 接 種

ツベルクリン反応

と き…9月18日(月)
午後1時30分～2時20分受付
ところ…町民会館
対 象…平成元年1～5月生まれ(生後3～48か月までの未接種の方)
※ツベルクリン反応検査実施申し込み書(白)をお持ちください。

ツベルクリン反応判定BCG(結核)

と き…9月20日(水)
午後1時30分～2時20分受付
ところ…町民会館
対 象…ツベルクリン反応を受けた方
※判定用紙(白)とBCG問診票(桃色)をお持ちください。

三種混合

▶1区～37区(満2歳～)
と き…9月22日(金)
午後1時30分～2時20分受付
ところ…町民会館
▶38区～59区(満2歳～)
と き…9月27日(水)
午後1時30分～2時20分受付
ところ…町民会館

○予防接種を受けるときは……
※母子手帳・問診票(記入・捺印・朝の体温)を忘れずにお持ちください。
※転入された方は母子手帳を持って保健課窓口までおいでください。

※亀田町に住民登録されていない方は受けられません。

指導・健康相談

母親学級

▶1回目
と き…9月20日(水)
午後1時20分開始
ところ…町民会館
対 象…8月中旬に届出した妊婦及び希望者

▶2回目
と き…9月27日(水)
午後1時20分開始
ところ…町民会館
対 象…1回目終了者及び希望者

離乳食講習会

と き…9月19日(火)
午後1時30分開始
ところ…町民会館
対 象…平成元年4月生まれ

育児相談

と き…9月19日(火)
午前9時30分～11時
ところ…町民会館
対 象…乳幼児

健康相談

と き…9月8日(金)・27日(水)
午前9時30分～正午
ところ…老人福祉センター
対 象…40歳以上の希望者
※健康手帳をお持ちください。

献血車ゆうあい号がきます

と き…9月12日(火)
午前9時30分～11時30分
午後0時30分～3時30分
ところ…亀田町役場脇

犬・猫の引取り日

事情により飼えなくなった犬または猫を引取ります。(大型犬は引取りません。)
と き…9月7日(水)
午前8時30分～9時
ところ…役場保健課
手数料…1頭1,200円(仔犬・仔猫は10頭)
※印鑑が必要です。
詳しくは、役場保健課へ。

休日当番医院

診療時間は、午前9時から午後5時までです。
9月3日…高橋耳鼻科(元町3) ☎381-5840
10日…阿部医院(新明町5) ☎381-2045
三ツ又
15日…高橋医院(城山1) ☎381-2970
17日…横田医院(袋津3) ☎381-2729
23日…堀医院(船戸山4) ☎382-3031

9月の公民館クラブ活動

書道講座…1日・22日・29日(各金曜) 午後7時～9時
ダンスクラブ初心者…4日・11日・18日・25日(各月曜) 午後6時30分～9時
ダンスクラブ中級者…5日・12日・19日・26日(各火曜) 午後7時～9時
卓球クラブ…6日・13日・20日・27日(各水曜) 午前9時～正午
民謡クラブ…4日・11日・18日・25日(各月曜) 午前10時～正午
書道クラブ…5日・19日・26日(各火曜) 午前10時～正午
絵画クラブ…4日・18日(各月曜) 午前10時～午後4時
コーラスクラブ…5日・12日・19日・26日(各火曜) 午前10時～正午
陶芸クラブ…9日(土) 午後1時～4時
17日(日) 午前10時～午後4時
詩吟クラブ…1日・8日・22日・29日(各金曜) 午後6時～8時30分
短歌クラブ…10日(日) 午後1時～4時
茶の湯クラブ…13日・27日(各水曜) 午前10時～午後4時

24日…宮腰医院(本町2) ☎381-2253
10月1日…高橋医院(東本町4) ☎381-2062
※亀田第一病院(西町2)では、当直医がいますので、緊急の場合診療に応じます。 ☎382-3111

水道休日当番業者

休日(第2・第4土曜日を含む)の水配管の破裂・漏水には、次の公認工事店へ連絡してください。受付時間は午前8時から午後5時までです。
9月3日…新設工業所 ☎381-4633
9日…小木工業㈱ ☎381-2824
10日…㈱小野建築設備 ☎381-3672
15日…新和設備工業所 ☎381-5016
17日…風間建設工業㈱ ☎382-7686
23日…㈱佐藤工業所 ☎381-3507
24日…榎沼工事 ☎381-4633
10月1日…小木工業㈱ ☎381-2824

胃部検診日程の

変更について

8月15日号に掲載した、胃部検診の日程に変更がありましたのでお知らせします。変更の内容は次のとおりです。
♡受診日の変更
12区の方は9月4日に、16区の方は9月5日に受診してください。

つまみ絵クラブ…12日・26日(各火曜) 午前9時30分～午後3時
紙粘土人形クラブ…7日・21日(各木曜) 午前9時30分～午後3時
民謡教室…6日・13日・20日・27日(各水曜) 午後7時～9時
シルバーダンスクラブ…1日(金)・8日(金)・14日(木)・22日(金)・29日(金) 午後1時～4時
手話教室…6日・13日・20日・27日(各木曜) 午後7時～9時

9月のレインボープラン日程(老人生きがい対策事業)

ゲートボールクラブ…4日・18日 午前9時～正午(大ホール)
活花クラブ…5日・19日 午前9時～午後12時30分(講習室)
囲碁クラブ…5日・19日 午前9時30分～午後4時(娯楽室)
水墨画クラブ…12日・26日 午前9時30分～正午(図書室)
手芸クラブ…6日・20日 午前9時30分～正午(図書室)
将棋クラブ…6日・20日 午前9時30分～午後4時(講習室)

麻しん・おたふくかぜ・風しんの予防接種が1回ですみます

MMRワクチンの接種を実施

MMRは、今まで別々に使われていた「麻しん」「おたふくかぜ」「風しん」の各弱毒生ワクチンを混合した新しい三種混合ワクチンです。このワクチンの安全性は、厚生省の研究班によって確認されており、安心して接種できます。1回の接種で3つの病気を同時に予防できますから、お子さんの「痛い思い」も1回ですみます。また麻しん、おたふくかぜ、風しんなどにともなう肺炎や脳炎などの危険な合併症から子供たちを守ります。
▶接種対象及び接種年齢
(1)生後18～72か月の間(ただし18～36か月の間に接種することが望ましい)
(2)「麻しん」「おたふくかぜ」「風しん」のいずれかにかかった人も受けられます。
(3)麻しんワクチン接種終了者はのぞきます。
▶接種時期…10月・3月
▶接種回数…1回

軽スポーツクラブ…6日・20日 午後1時30分～4時(大ホール)
書道クラブ…13日・27日 午前9時30分～正午(図書室)
俳句クラブ…7日・21日 午前9時30分～正午(図書室)
表具クラブ…14日・28日 午後1時～4時30分(図書室)
民謡クラブ…1日・22日 午前10時～正午(大ホール)
園芸クラブ…8日・29日 午後1時30分～4時(農園場)
詩吟クラブ…2日・16日 午前9時30分～正午(講習室)
盆栽クラブ…9日・30日 午後1時30分～4時(講習室)
※大ホール、講習室、図書室は町民会館、娯楽室は老人福祉センターです。

休 館 日

町民会館・老人福祉センター
9月3日(日)・11日(月)・15日(金)・17日(日)・23日(土)・25日(月)
公民館
9月3日(日)・15日(金)・17日(日)・23日(土)

すこやかに (7月届出)

(6月生まれ)保護者名	町名	区		
雅子	湯浅	能明	西町二	3
雄麻	押木	義和	諏訪二	12
萌	斎藤	民雄	諏訪三	15
涼	片山	秀吉	城山一	26
大樹	高橋	正之輔	東町二	29
洋実	倉井	登	水道町五	34
拓也	常川	正昭	荻草根五	39
真弓	加藤	順一	城山四	49
瞳	松野	徹	旭四	53
清隆	長谷川	勝雄	諏訪一	54
(7月生まれ)				
二成	藤田	巖	東船場三	1
佑梨	荒木	山清	東船場三	1
亮	田村	和彦	東本町二	13
晴基	石川	俊一	諏訪三	15
恵卓	五十嵐	浩之	城所二	24
	大倉	正平	東町二	29

七恵	坂井	淳一	東町三	29
恭子	木ノ瀬	正栄	曙町一	32
真理	窪田	和昭	砂崩	35
聡	小熊	英一	砂崩	35
智之	栗原	正己	所島二	37
菜月	吉沢	敏昭	新明町一	48
綾佳	大屋	秀樹	中島一	51
千博	荒木	博之	西町五	52
千尋	山崎	俊博	旭四	53
周作	星野	英司	五月町二	55
大慈	塩井	俊一	四ツ興野四	58
智海	渡邊	勝弘	四ツ興野四	58

渡邊 雅行	雅行	城山四	49
(小島) 陽子			
小山 利夫	利夫	城山四	49
(鍋谷) 百合子			
吉澤 幸夫	幸夫	四ツ興野三	58
(佐久) 早苗			

ごめいふく (8月前半届出)

田宮 ウメ(79)	本人	諏訪二	12
増田 良二(82)	本人	東町二	29
佐藤 ミイ(62)	喜作	砂岡三	32
茅原 マサ(88)	アヤ子	水道町三	34
佐藤 とみ子(88)	正助	茅野山	40
佐藤 熊一(69)	本人	早通	43
間 テツ(79)	本人	中島一	51
池田 志げ(86)	信治	旭四	53
畑野 政治(65)	本人	旭四	53

※掲載を希望されない方は、届け出の際に住民課窓口までお申し出ください。

すえながく (7月届出)

藤田 和巳	慎一	東本町三	13
(渡邊) 優子			
榎本 芳明	芳明	袋津三	30
(堂田) 須方子			
高橋 正幸	正幸	所島二	37
(大矢) 文子			



馬骨の戯言たわごと

四ツ興野四 福間 哲郎



郷里を離れて既に二十有年、今四つ目の職場に籍を置き、私に可能な範囲内で全力投球をしているつもりです。

親の庇護もなく、恩師一人いるわけでもない本県で、ヨソモノだった私は、「甘えてはいけない」という覚悟で勤め始め、今日も勤めに対し「厳しだけは旺盛です。決して異端児振っているわけではなく、ヒューマニズムに徹している積もりですが、同僚諸兄からは「ユニーク」と評される始末です。

古来、「四十(歳)になったら、自分の顔に責任を持って」との名言もありますが、無責任にも父親は、私が四十歳になる前に、倅の顔の造作を未完成のまま他界してしまいました。為に、同僚達の目は、私を変人扱いにしているようでもあります。亡父に、今更泣きつくわけにも参りません。こうなったら、ユニークさを

売りものにも、開き直った気持ちで世間を渡るしかありません。

さて、何処の馬の骨かも分からない私のところに、執筆依頼の原稿用紙が紛れ込んできました。先達の方が、汗して拓いて下さった屯田を、永住の地として住みつき七年半。この間、地域の方々ははじめ、趣味を通じて、或いはPTA活動を通して、いろいろな職域の方や年齢層の方と、幅広く交流させていただいていることは、私にとって何ものにも変え難い、生涯の大きな宝物であることは多言を要しません。また仕事柄、多数の青年と語らう機会もあり、共に笑いに涙し、人生の縮図のようなものも感じてきました。これらの私自身の体験から、拙い「人生訓」らしきものを持つようになりましたので、このことについて紙面を汚させていただきます。

まず、「常に己を曝け出して

おく」ということです。即ち「振らない」、換言すれば「愚直」です。要するに「地で生きる」ことかと考えます。

人様と接するとき、胸襟の開つ放し。「あいつアホと違うか?」と思う御仁がおられても、結構ではありますまいか。曝け出した人物を、信用するもしないも、相手の決めることです。裏切られれば己が未熟、と考えれば腹も立ちません。また「お人好しだから、あいつにやらせておけ」というヤラセにも、黙々と義務を果たし、責務を全うしようとする努力、姿勢が大切ではないでしょうか。諭え結果はどうであれ、ヤラセた人も「あいつやりおる。手強いぞ」と、評価が多少なりとも変わることにすらあります。もちろん、私心がなく恩を着せない態度が身につけば、という前提条件が必要であることは当然です。しかし、俗世の凡人には、貪欲・瞋恚・愚痴等々、

百八つもの煩惱があるとのこと、灰になるまで不可能に近いこと。せめて孫が生まれるまでに、或いは馬齢を重ねて往生するまでに、煩惱を二桁台に減らすことができれば、今生の喜びと思ふべきではないでしょうか。

次に、「恩を着せない」ということから、「奉仕の心を持つ」ということです。「滅私奉公」までいかずとも、他(人・社会)のために今何を成すべきか? が分ければ、それに準じた行動をすることです。

奉仕の究極の目標は、「万人の幸福」にあると思います。が、「△△奉仕団体」や「ボランティア同好会」如きが存在するのは、ややや? を禁じ得ません。飽くまでも「崇高な個人の善意」、唯それだけで結構かと思えます。

私は時折、俗にいう「ツツパリ君」と話すことがあります。その中で、「強くなくては生きていけない。優しくなくて、生きていく資格がない」という、外国の格言を引用し、思いやりのある良き社会人に成長してくれるよう期待し、咀嚼させていますが、彼らが不動の価値観をしっかりと見据え、公私に亘る生活ができれば、必ずや素晴らしき二十一世紀を迎えられる、と確信しています。

俳句



亀田俳句会

灯祭や草薙廟の昔より
早稲は穂を垂れ火祭の燭は揺れ
宵宮の家中灯る新居かな
奉る百八燈の灯の涼し
千の灯をつらね秋立つ宮なりし
母と子と寄り奉る万燈会
火の神の百八灯に秋の風
百八灯浮しき灯ゆらくと
蟬時雨からく鳴りぬ神の鈴
村人のしだいに集ひ盆の月
涼風に百八灯の炎ゆれ
晩涼の宮に一灯奉る
灯をつけて老も若きも夏惜む
灯祭や百八灯の炎上ぐ
蠟涙の垂る、万灯秋の宮
風蘭や機屋の町に住み古りぬ

本田 空也
新保 鶴村
窪田 竹舟
樋口 南盆
高橋 向山
佐藤 桶舟
皆川 潤作
竹矢 好子
田村 和子
田村 山火
田村 南瓜
大原 得考
佐藤 妙子
高橋 桐子
福嶋 道子
堀内 麻子

短歌



さぎ草のひと鉢ありて翔ぶ
鶯の小さき世界をつくりお
るなり
川口喜美恵

菊子苗の根元に置かむ堆肥
より肥えてひかれるみみず
這ひ出づ
平山 トミ

住み慣れし家の柱に頭打ち
杲然として己れに苦笑す
栗田 ひとみ

さりげなく通りすぎんとす
る窓の片開きしてカーテン
揺るる
山田 一穂

凶鳥も二つ並びて暮方を睦
みてをればほほ笑まじけれ
石附富美枝

一泊の旅と云ふ語の持つひ
びきやさしく心満たすもの
あり
渡辺 和子

狙ひたる雀逃がしし黒猫が
梅の根元に爪研ぎはじむ
塩井 三作

輪廻とう縁を思い今年また
さつきの花の姿えたるを摘
む
天野クニ子