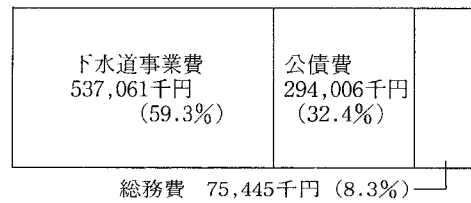
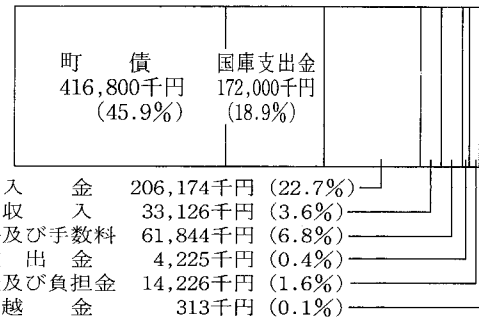


# 特別会計決算報告

## 下水道

歳入 908,708千円

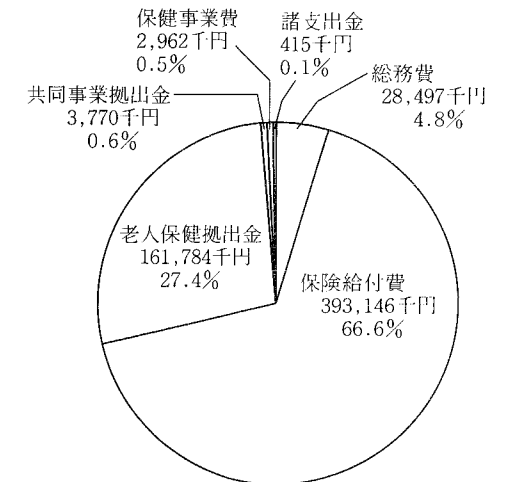
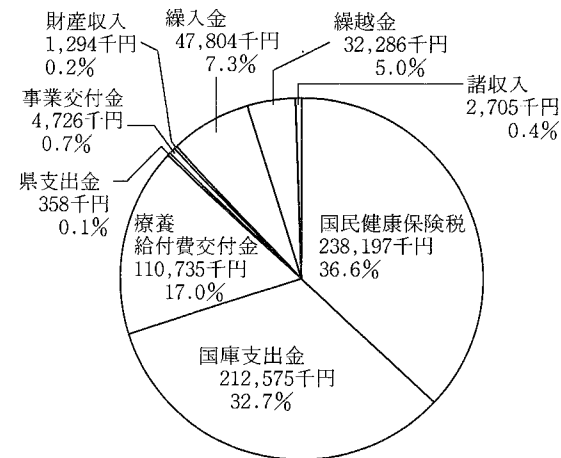
歳出 906,512千円



## 国民健康保険

歳入 650,680千円

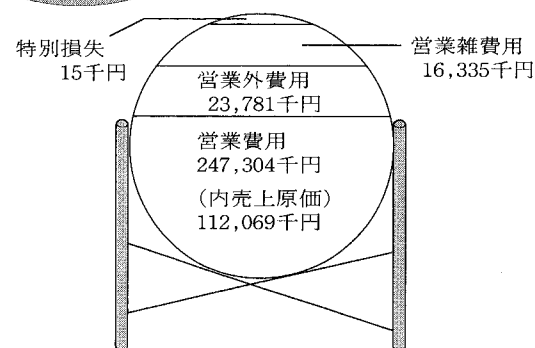
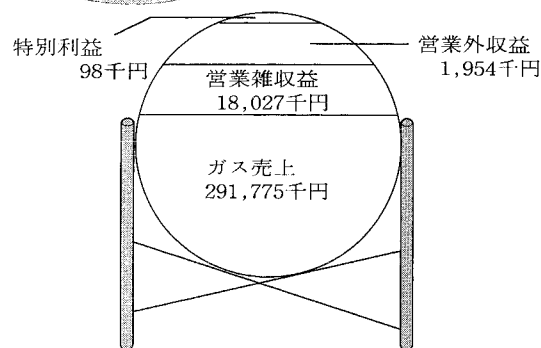
歳出 590,574千円



## ガス

事業収益 311,854千円

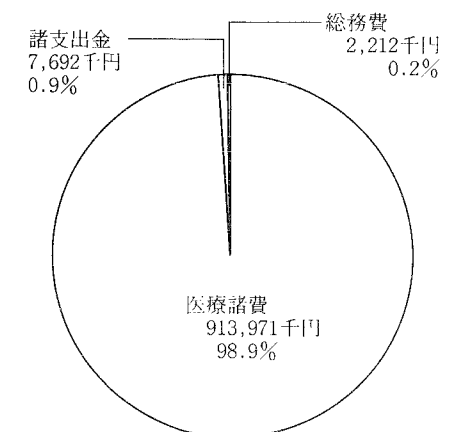
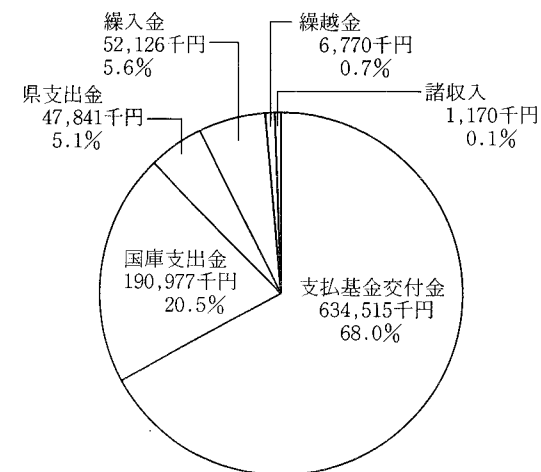
事業費用 287,435千円



## 老人保健

歳入 933,399千円

歳出 923,875千円



## 水道

事業収益 204,573千円

事業費用 200,191千円

